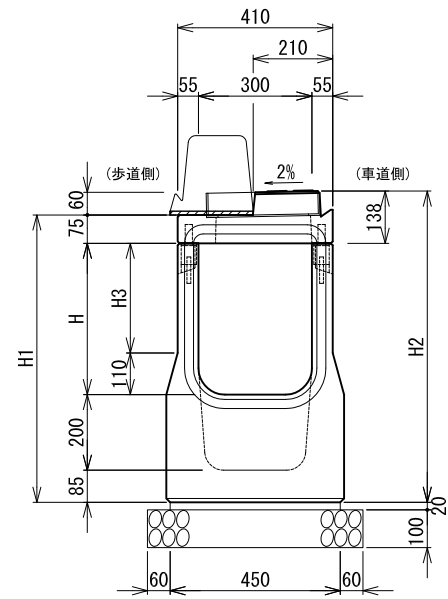


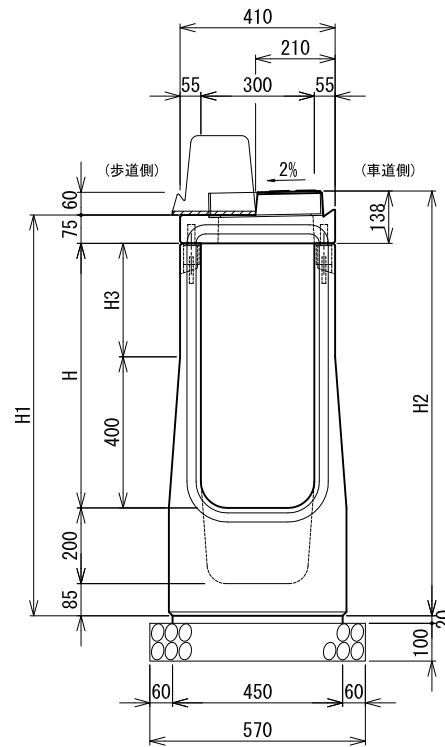
暗渠側溝 (B300柵部) RGA-防草

S=1:20 (A3印刷)

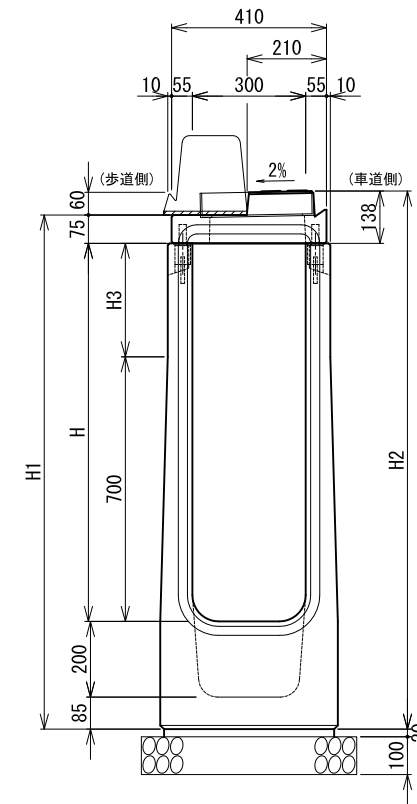
B300-H300~500断面図 (柵部)



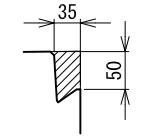
B300-H600~800断面図 (柵部)



B300-H900~1200断面図 (柵部)

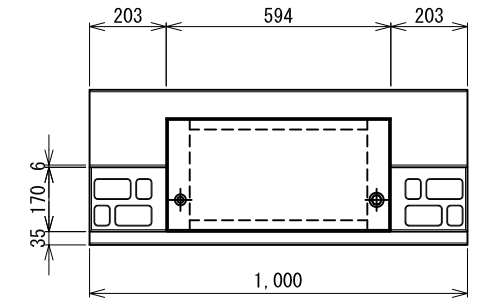


防草用切欠き部舗装数量



舗装増加量 0.193m²/100m
(0.444t/100m)

B300型平面図 (柵部)



寸法表

名称	H	H1	H2	H3	質量(kg)
RGA-防草 30×30 (柵部)	300	660	723	190	393
RGA-防草 30×40 (柵部)	400	760	823	290	420
RGA-防草 30×50 (柵部)	500	860	923	390	448

材料表

(1基当り)

種別	規格	単位	数量
RGA側溝	B300-H300~500 (柵部)	本	1.00
敷モルタル	1:3	m ²	0.009
基礎材	RC-40	m ²	0.57

寸法表

名称	H	H1	H2	H3	質量(kg)
RGA-防草 30×60 (柵部)	600	960	1023	200	497
RGA-防草 30×70 (柵部)	700	1060	1123	300	524
RGA-防草 30×80 (柵部)	800	1160	1223	400	552

材料表

(1基当り)

種別	規格	単位	数量
RGA側溝	B300-H600~800 (柵部)	本	1.00
敷モルタル	1:3	m ²	0.009
基礎材	RC-40	m ²	0.57

名称	H	H1	H2	H3	質量(kg)
RGA-防草 30×90 (柵部)	900	1260	1323	200	629
RGA-防草 30×100 (柵部)	1000	1360	1423	300	662
RGA-防草 30×110 (柵部)	1100	1460	1523	400	694
RGA-防草 30×120 (柵部)	1200	1560	1623	500	727

材料表

(1基当り)

種別	規格	単位	数量
RGA側溝	B300-H900~1200 (柵部)	本	1.00
敷モルタル	1:3	m ²	0.009
基礎材	RC-40	m ²	0.57